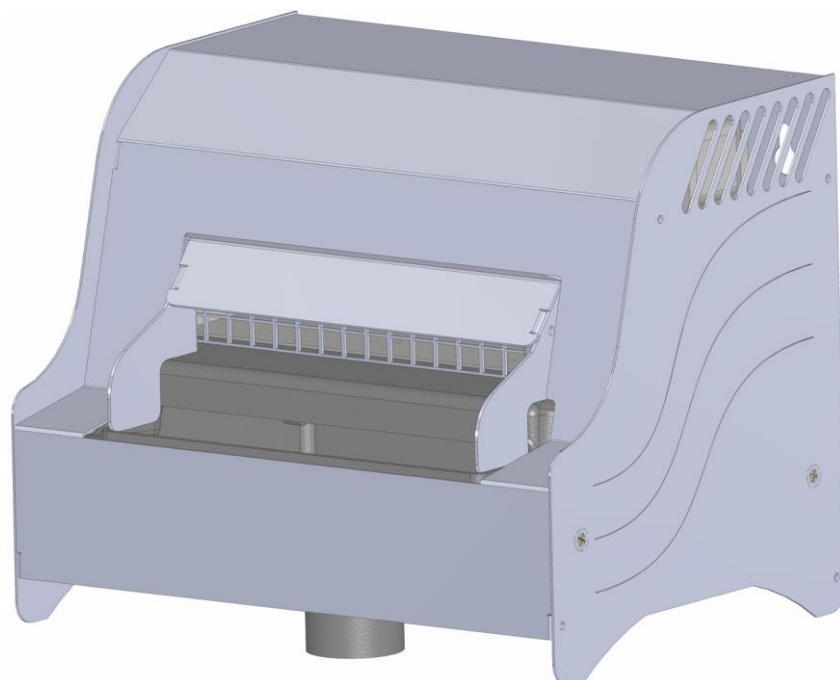




MANUEL TECHNIQUE



CAISSON DE VENTILATION

BLOWERPACK

BLOWERPACK

Table des matières

1. INSTRUCTIONS DE SECURITE.....	4
1.1 INTRODUCTION	4
1.2 REMARQUES IMPORTANTES.....	5
1.3 DÉCLARATION DE CONFORMITE	6
1.4 DÉCLARATION RoHS.....	6
2. PRESENTATION DU PRODUIT	7
2.1 CARACTERISTIQUES.....	7
2.2 CONSIGNES IMPORTANTES	7
3. INSTALLATION	8
3.1 FIXATION DU CAISSON.....	8
3.2 MONTAGE DIRECT SUR L'HUMIDIFICATEUR	9
3.3 MONTAGE DÉPORTÉ.....	10
3.4 ÉVACUATION DE CONDENSAT & RACCORDEMENT ÉLECTRIQUE	11
4. MISE EN SERVICE.....	12
4.1 PROCÉDURE POUR ENTRER VOTRE CODE D'ACCÈS POUR LES HUMIDIFICATEURS DE LA GAMME ELMC.....	12
5. MAINTENANCE.....	13
5.1 DÉMONTAGE & NETTOYAGE	13
6. DEPANNAGE.....	14

BLOWERPACK

1. INSTRUCTIONS DE SECURITE



1.1 INTRODUCTION

Vous avez récemment acheté le caisson de ventilation BlowerPack et nous espérons que ce produit vous donnera entière satisfaction. Nous vous remercions de la confiance que vous nous témoignez.

Les consignes de sécurité contenues dans ce manuel s'adressent à un personnel spécialisé, qualifié et habilité à procéder à l'installation, la mise en service et à la maintenance de l'appareil.

Pour obtenir les meilleurs résultats de l'humidificateur, nous vous recommandons de :

- Lire soigneusement les instructions contenues dans ce manuel ;
- Conserver ce manuel en lieu sûr pour pouvoir vous y référer en cas de besoin ;
- Transmettre le présent manuel en cas de vente ou cession de l'appareil, afin de garantir la transmission des informations à son sujet ;

AVERTISSEMENTS ET SYMBOLES DE SECURITE UTILISES DANS LE MANUEL	
	Danger ! Attention. Consigne de sécurité générale dont la violation pourrait entraîner des dysfonctionnements et/ou des lésions corporelles à des personnes et/ou des dommages matériels.
	Ruban de Möbius. Certains composants de l'appareil sont recyclables, l'utilisateur est responsable de l'élimination de ceux-ci. Suivre les préconisations de recyclage adapté aux matériaux en fonction de la zone géographique

- Si le colis est endommagé ou absent, veuillez procéder à une réclamation à l'attention du transporteur par lettre recommandée avec AR dans un délai de 24 heures, et veuillez procéder à une déclaration auprès du représentant Devatec.
- Les images, les graphiques et valeurs peuvent faire l'objet de modifications techniques sans préavis.
- Conservez soigneusement cette notice et si vous avez des questions auxquelles le présent manuel ne répond pas, n'hésitez pas à nous contacter ou à consulter le représentant Devatec.

Notre équipe est à votre écoute !

BLOWERPACK

1.2 REMARQUES IMPORTANTES

GENERALITES	<p>Ce manuel contient tous les détails concernant l'installation, la mise en service et la maintenance du caisson de ventilation BlowerPack.</p> <p>La maintenance, le service, les réparations, ainsi que l'étude des risques et dangers liés à ces opérations doivent être effectués par du personnel qualifié, compétent et autorisé.</p> <p>Assurez-vous que tous les risques ou dangers, spécialement pour les travaux en hauteur soient définis au préalable par une personne habilitée.</p> <p>Nous conseillons également d'installer un périmètre de sécurité. Veillez à ce que l'alimentation électrique soit coupée avant d'effectuer la maintenance.</p> <p>Veillez revisser toutes les bornes de raccordement du câble d'alimentation périodiquement.</p>
UTILISATION CONFORME	<p>Le caisson de ventilation BlowerPack fabriqué par Devatec est destiné uniquement à l'usage d'humidification d'air en ambiance.</p> <p>L'utilisateur s'engage à en faire un usage en adéquation avec les règles de sécurité indiquées dans la présente documentation.</p> <p>Une utilisation non-conforme pourrait entraîner des dangers et des dommages graves pour l'utilisateur, les tiers et les matériels.</p>
CONSERVATION	<p>L'appareil doit être stocké dans un lieu sec, protégé contre le gel, à l'abri des chocs et des vibrations.</p>
ELECTRICITE	<p>L'utilisateur garantit que les travaux d'installation électrique seront effectués par un technicien habilité dans ce domaine d'activité. C'est la responsabilité de l'installateur de fournir la bonne section de câble ainsi que la protection par disjoncteur magnétothermique.</p>
GARANTIE	<p>Devatec garantit ses appareils un (1) an.</p> <p>La responsabilité de Devatec se limitera exclusivement à la réparation ou au remplacement par Devatec de la pièce ou du produit, à l'exclusion de la main d'œuvre ou autre coût de démontage ou d'installation. À sa discrétion, Devatec pourra également décider de rembourser le prix d'achat de la pièce ou du produit. L'inobservation des recommandations ci-dessus, le montage additionnel et/ou transformation avec des composants autres que ceux fournis avec l'appareil ou toute autre utilisation hors celle prévue, seront considérés comme non-conformes aux prescriptions et invalideront la garantie.</p>
RESPONSABILITE	<p>Devatec décline toute responsabilité en cas d'installation défectueuse, d'utilisation non-conforme des appareils et leurs composants.</p> <p>Nous nous efforçons de vous fournir un manuel qui soit le plus complet possible, cependant les variations des conditions dans le domaine du traitement de l'air sont telles, que les informations relevées dans cette documentation peuvent être sujettes à des changements sans préavis.</p>

BLOWERPACK

1.3 DÉCLARATION DE CONFORMITE

Les appareils, identifiés par les numéros de série compris entre 7 000 et 9 999, répondent aux exigences requises par les directives européennes suivantes :

2014/30/UE

2014/35/UE

TYPE D'APPAREIL	Caisson de ventilation
NOM DU MODÈLE	BlowerPack
ANNÉE DE FABRICATION	2018
CONSTRUCTEUR	Devatec 185 boulevard des Frères Rousseau 76550 Offranville - FRANCE

Nous soussignons par la présente que les équipements spécifiés ci-dessus sont conformes aux directives mentionnées en début de déclaration.

FRAMBOT Jean-François

Directeur

16.10.2018



1.4 DÉCLARATION RoHS

Devatec,

Confirme que le caisson de ventilation BlowerPack est fabriqué en conformité à la réglementation européenne suivante :

2002/95/EU (RoHS)

Cette réglementation régle l'usage du mercure, du cadmium, du plomb (dans les processus de soudage), du chrome VI aussi bien que le PBB et le PBDE après le 1er juillet 2006.

MINFRAY Jean-Marie

Ingénieur R&D

16.10.2018



BLOWERPACK

2. PRESENTATION DU PRODUIT

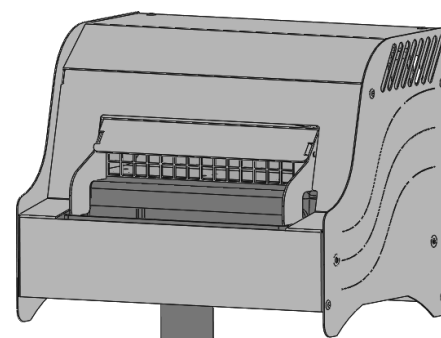
2.1 CARACTERISTIQUES

Le BlowerPack est un caisson de ventilation pour une diffusion de vapeur pour l'humidification.

Il peut diffuser jusqu'à 33 kg/h de vapeur en ambiance.

2.2 CONSIGNES IMPORTANTES

- Température ambiante : < 60°C
- Humidité ambiante : < 80% Humidité Relative
- Face arrière : ce composant chauffe pendant le fonctionnement (jusqu'à 60°C). Veillez à ce que la construction sur laquelle l'appareil doit être monté ne soit pas un matériau sensible à la chaleur.

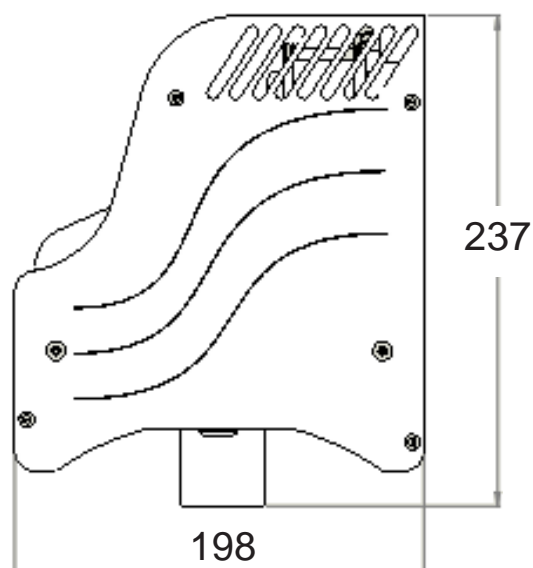
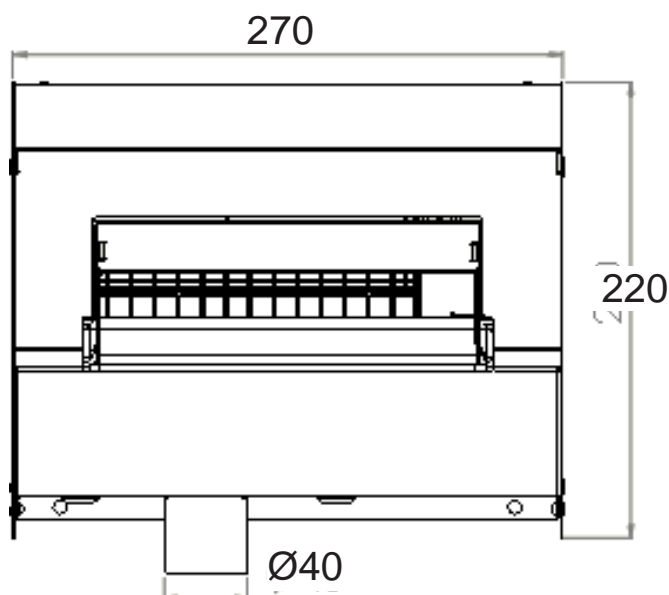


Le caisson de ventilation BlowerPack est compatible avec toute notre gamme d'humidificateurs : ElectroVap ELMC, RTH-HC & RTH-LC.

APPAREIL	Débit vapeur maxi (kg/h)	Poids (kg)	Nb de ventilateur	db*	Alimentation (V)	Puissance (W)	Débit air (m3/h)
BlowerPack - BP 10	10	3	1	30	230	30	110
BlowerPack - BP 30	33	3	1	40	230	30	160

*mesuré à 1m de distance

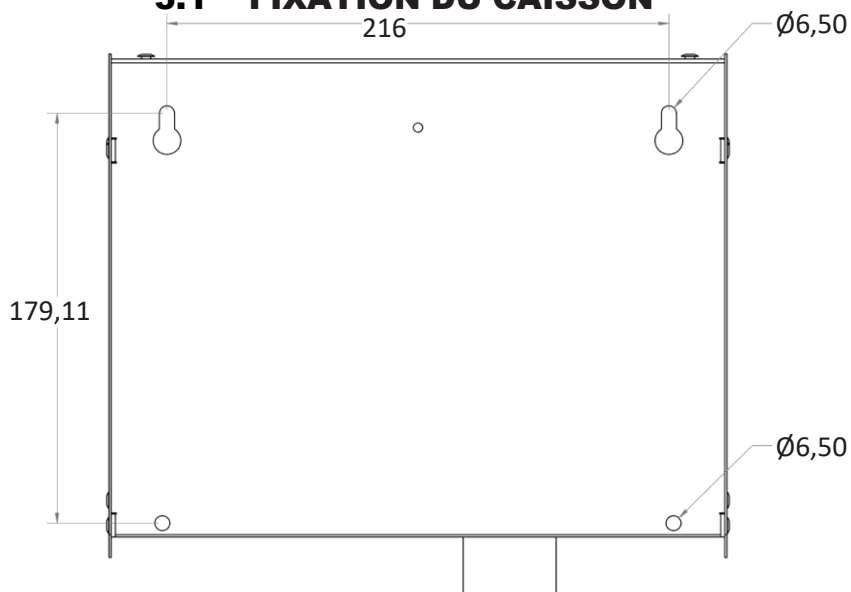
DIMENSIONS (mm) :



BLOWERPACK

3. INSTALLATION

3.1 FIXATION DU CAISSON



Pour la fixation de votre caisson :

Vous trouverez sur la face arrière deux trous oblongs et deux trous de fixations qui vous permettront de maintenir l'appareil contre une paroi.

Veillez vous référer à l'exemple ci-dessous (fig. 7.1).

Fig. 7.1 Face arrière du caisson BlowerPack

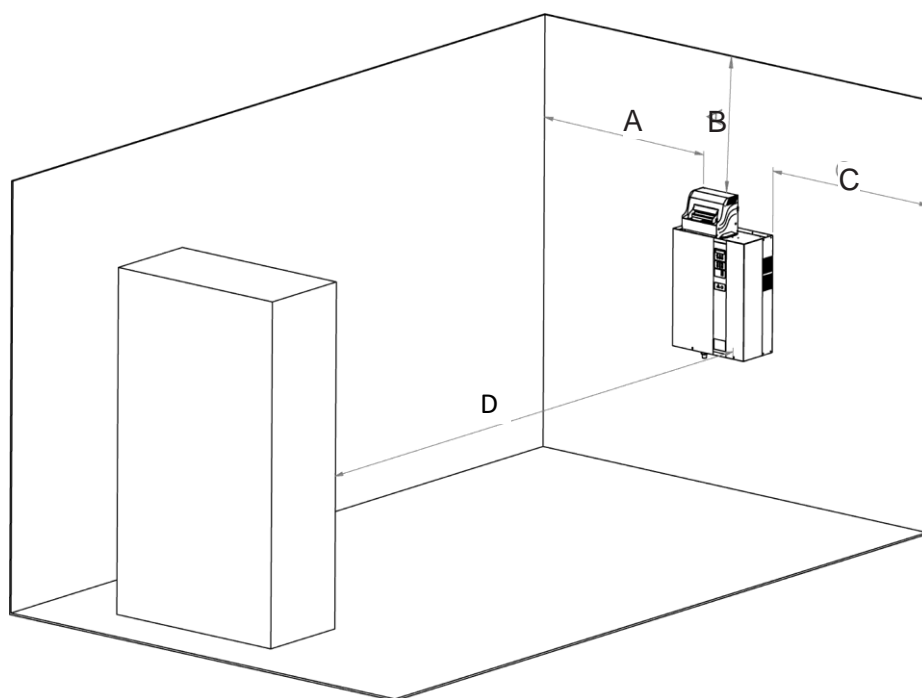


Fig. 7.2

REPÈRE	DISTANCE MINIMALE	
	BP 10	BP 30
A	0.5 m	0.5 m
B	0.5 m	1 m
C	0.5 m	0.5 m
D	5 m	5 m



Veillez à ce que les distances soient respectées, le non-respect des écarts et des distances peut entraîner des blessures graves et des dysfonctionnements matériels (fig. 7.2).

BLOWERPACK

3.2 MONTAGE DIRECT SUR L'HUMIDIFICATEUR

Le caisson BlowerPack peut être directement posé sur les humidificateurs ElectroVap suivants (fig. 8.1) :

- **ELMC 5 à 15** équipés d'un petit cylindre avec sortie $\varnothing 40$ (modèle silencieux recommandé)
- **ELMC 5 à 15** équipés d'un petit cylindre avec sortie $\varnothing 25$ (modèle standard, nécessite l'utilisation d'une réduction $\varnothing 40/ \varnothing 25$, en option)
- **ELMC 20 à 30**
- **RTH-LC 3 à 15** équipés d'un réservoir avec sortie $\varnothing 25$ (modèle standard, nécessite l'utilisation d'une réduction $\varnothing 40/ \varnothing 25$, en option)
- **RTH-LC 20 à 30**
- **RTH-HC 5 à 30** (nécessite l'utilisation d'une réduction $\varnothing 60/ \varnothing 40$, en option)

Pour les 2 méthodes de montage, vous devrez impérativement tenir compte des distances minimales indiquées (fig. 7.2).

Le raccordement vapeur entre le caisson et l'appareil, se fait directement à l'aide d'un tuyau vapeur $\varnothing 40$ mm fixé par 2 colliers de serrage.

Dans le cas des humidificateurs RTH-HC, vous devrez utiliser un adaptateur $\varnothing 60/40$ mm.

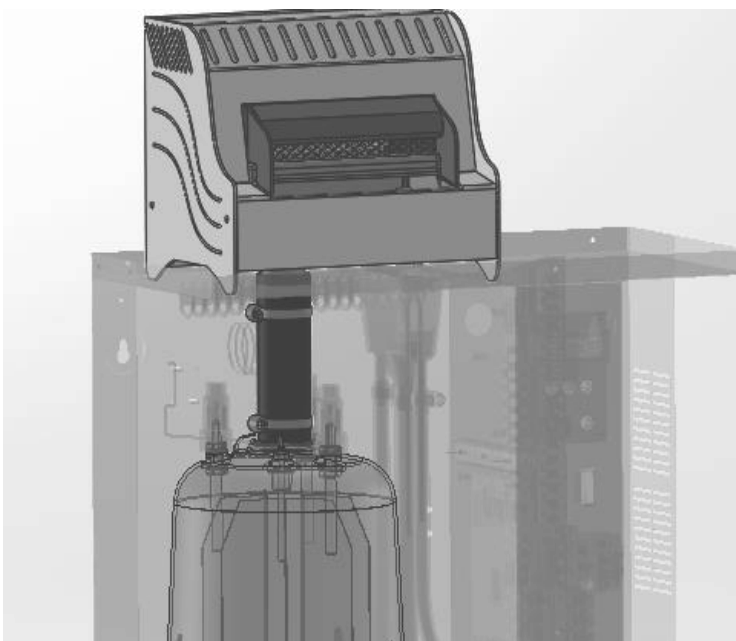


Fig. 8.1 Humidificateur ELMC équipé d'un cylindre sortie $\varnothing 40$ avec caisson BP

BLOWERPACK

3.3 MONTAGE DÉPORTÉ

Le caisson BlowerPack peut être déporté par rapport à l'humidificateur (fig. 9.1), il est impératif de conserver les distances d'installation indiquées (fig. 9.1 et 9.2).

Dans le cas de certaines applications, vous aurez une sortie vapeur pour 2 caissons de ventilations (fig. 9.2), il est impératif de respecter une pente de la tuyauterie vapeur de 15° minimum et d'équilibrer les longueurs des tuyaux vapeur, soit : $X1 (3 \text{ m maxi}) = X2 (3 \text{ m maxi})$.



Soutenir le tuyau vapeur avant de l'insérer dans le caisson BlowerPack.

Fig. 9.1

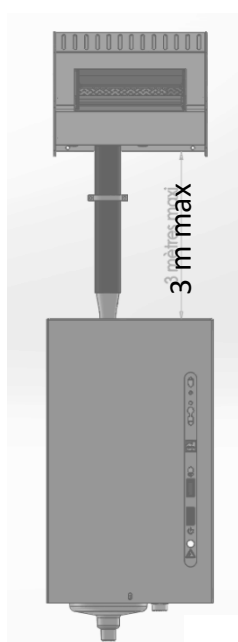
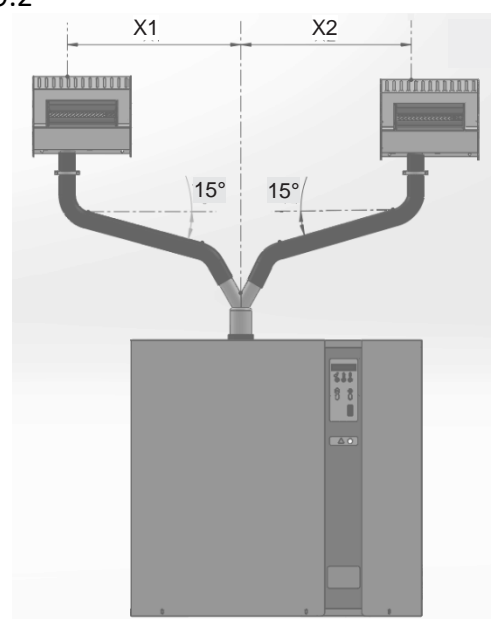


Fig. 9.2

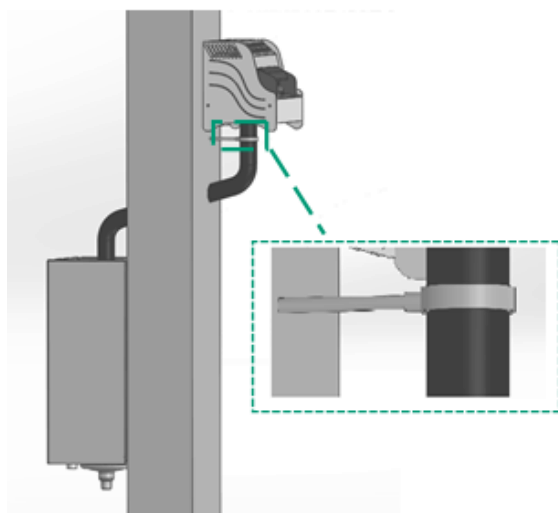


Raccord acier inox en Y $\varnothing 60\text{mm} - 2 \times \varnothing 40\text{mm}$
(code: DIV0019)

Vous pouvez également installer le caisson dans une pièce différente de celle où est installé l'humidificateur (fig. 9.3).

Veillez respecter la longueur maximale du tuyau vapeur (3 m) se situant entre l'humidificateur et le caisson de diffusion vapeur BlowerPack.

Fig. 9.3

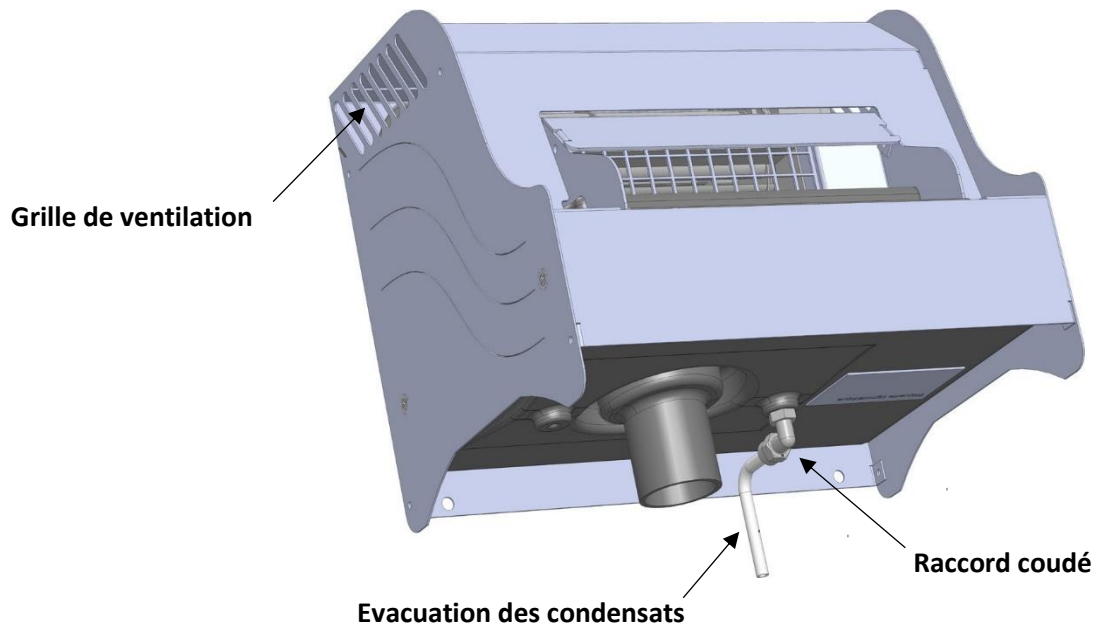


BLOWERPACK

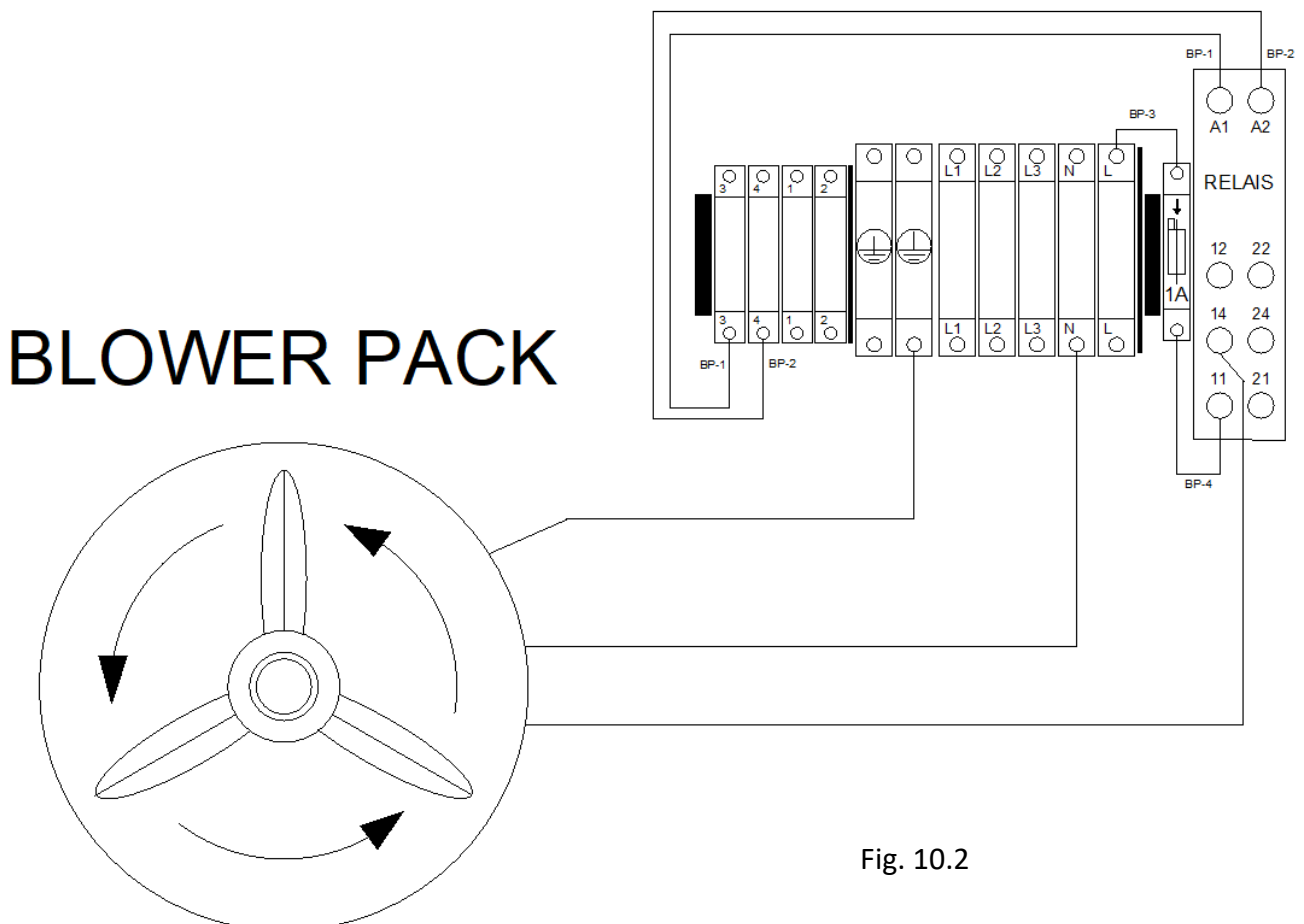
3.4 ÉVACUATION DE CONDENSAT & RACCORDEMENT ÉLECTRIQUE

Uniquement dans le cas du BlowerPack 30, il est nécessaire de raccorder l'évacuation de condensat aux eaux usées (fig. 10.1).

Fig. 10.1



Branchement du BlowerPack sur le rail DIN de l'humidificateur électrique (fig. 10.2)



BLOWERPACK

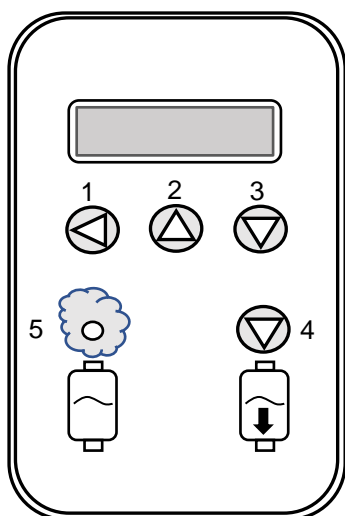
4. MISE EN SERVICE

4.1 PROCÉDURE POUR ENTRER VOTRE CODE D'ACCÈS POUR LES HUMIDIFICATEURS DE LA GAMME ELMC

Il est impératif de configurer convenablement la fonction des bornes 3 & 4 de votre humidificateur. en activant la fonction « BORNE 3-4 (230V) CAISSON VENTILA. » dans le menu 152.

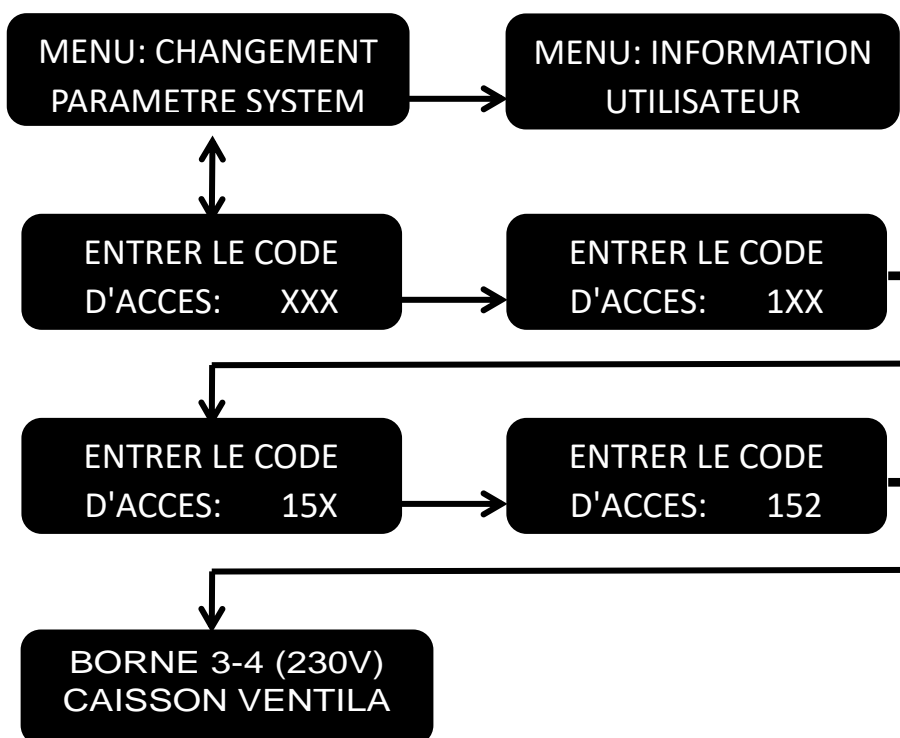
Une fois dans le menu utilisez les flèches pour accéder dans le sous-menu désiré et sélectionner le paramètre suivant : « BORNE 3-4 (230V) CAISSON VENTILA. », votre BlowerPack est prêt à l'usage.

Procédure permettant d'activer le mode caisson de ventilation



Procédure pour entrer votre code d'accès :

- Appuyez sur la touche 1, la première croix clignote
- Appuyez sur les touches 2 ou 3, pour faire varier le chiffre
- Une fois arrivé sur le chiffre voulu de votre code, appuyez sur la touche 1 pour valider, la deuxième croix clignote.
- Procédez de la même manière pour les chiffres suivants, et n'oubliez pas de valider votre code en appuyant sur la touche 1.



Pour les humidificateurs de la gamme RTH: il suffit de brancher le câble du BlowerPack sur les bornes 3 & 4 du rail DIN (fig. 10.2)

BLOWERPACK

5. MAINTENANCE

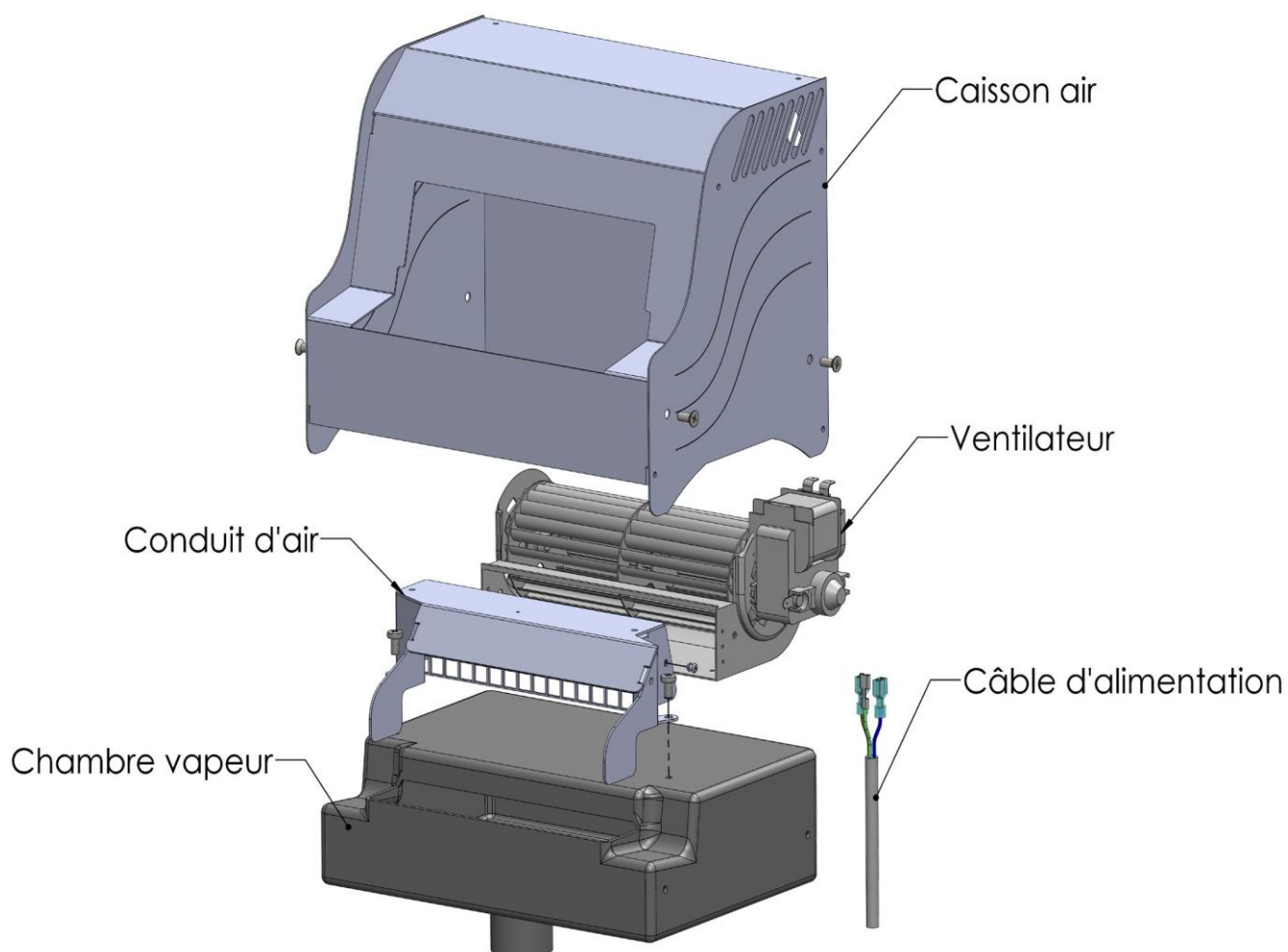
5.1 DÉMONTAGE & NETTOYAGE



Avant chaque saison : veillez à ce que toutes les grilles de ventilation et les retours de condensats ne soient pas obstrués par la poussière ou tout autres objets (fig. 10.1).

En cas de nécessité, il est possible d'ouvrir le BlowerPack afin d'accéder à chacun de ses composants. Pource faire, procéder comme suit:

- Mettre le BlowerPack et l'humidificateur à vapeur hors service et les déconnecter du réseau électrique
- Dévisser les 2 vis situées sur chacune des faces du caisson extérieur et ôter celui-ci
- Nettoyer la poussière accumulée à l'aide d'une brosse si nécessaire
- Remettre le caisson et visser les 2 vis situées sur chacune des faces de celui-ci



BLOWERPACK

6. DEPANNAGE

Peu de problèmes de fonctionnement devraient apparaître avec le BlowerPack. L'assemblage est simple et solide, spécialement conçu pour assurer un fonctionnement optimum pendant plusieurs années.

Cependant, quelques problèmes peuvent apparaître en cas d'installation inappropriée :

1. Des gouttes d'eau sont projetées en dehors de l'appareil

- a. Pour le BlowerPack 30, assurez-vous que le retour de condensat et le raccord coudé n'ont pas été accidentellement bouchés pendant le montage. Vérifiez que le tuyau silicone n'est pas pincé ou bouché (fig. 10.1).
- b. Vérifiez que l'appareil est bien installé sur un endroit plat et stable.
- c. Assurez-vous que le raccordement de la chambre vapeur a été bien effectué et que les colliers sont bien serrés. Privilégiez, lorsque c'est possible, le cylindre avec une sortie vapeur en Ø40mm.

2. Le BlowerPack ne se déclenche pas lors du lancement de l'humidificateur

- a. La connexion du BlowerPack n'est peut-être pas correctement réalisée. Vérifiez que le caisson de ventilation est bien connecté sur les bornes 3 et 4 sur le rail DIN de la partie électrique de l'humidificateur (*voir Chapitre 4 - Mise en service*).
- b. Vérifiez que l'humidificateur est bien paramétré et que la fonction « BORNE 3-4 (230V) CAISSON VENTI-LA. » du menu 152 est activée (ceci est normalement le cas par défaut).

3. Des gouttes se forment sur les côtés du conduit d'air

C'est normal. Au contact de l'air et du métal la vapeur condense et crée des gouttes. Celles-ci vont suivre les côtés du conduit et retomber dans la chambre vapeur sans causer aucun souci.

4. Vapeur visible à 2 mètres du BlowerPack

C'est normal. Lorsque la vapeur de la buse se mélange à l'air plus froid, elle se condense en gouttelettes microscopiques entraînées dans le flux d'air, produisant un brouillard visible. Très rapidement, ces gouttelettes sont absorbées par l'air et la vapeur visible disparaît.



185, Boulevard des Frères Rousseau
76550 Offranville – France
www.devatec.com

Export → Tel. +33 (0)2 35 83 06 44
Email : export@devatec.com

France → Tel. +33 (0)2 35 04 61 41
Email : france@devatec.com

Devatec continue à développer ses produits. Pour cette raison, les caractéristiques et les spécifications des produits peuvent changer sans préavis.